

Winterhalter Series UC-L+AT-S

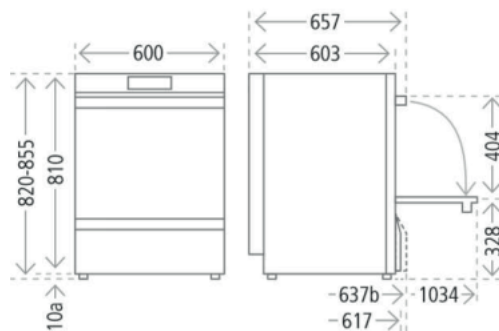
A soli 15 € al giorno



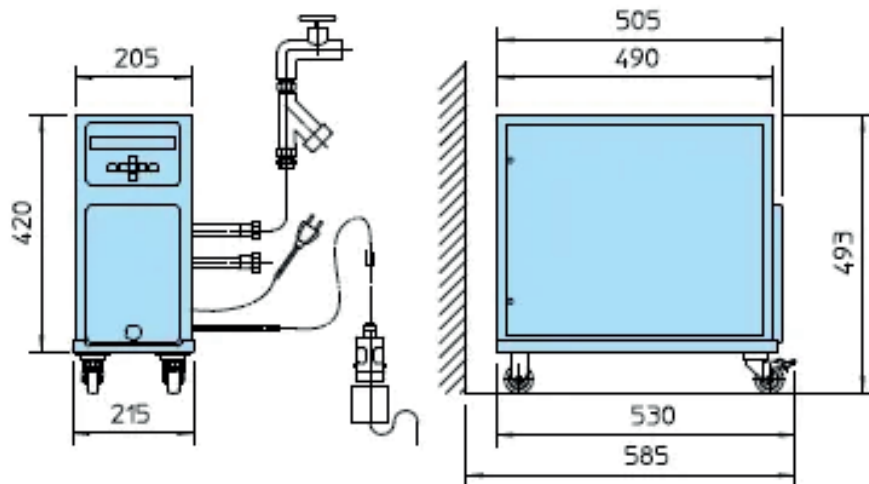
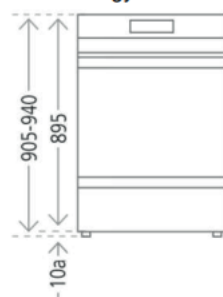
Winterhalter Series UC-L + AT-S



UC-L



UC-L Energy





Lavabicchieri

La lavabicchieri della serie UC, utilizza tre programmi predefiniti, tutti i fattori importanti per il processo di lavaggio possono essere adattati alle esigenze individuali. «VarioPower» controlla la pressione dell'acqua e lava bicchieri più sottili con una pressione più bassa e bicchieri robusti con una pressione più alta.

Temperature, tempi di lavaggio e risciacquo sono regolati automaticamente per garantire una pulizia perfetta ma delicata. Detersivo e brillantante sono dosati perfettamente per proteggere le decorazioni.



Lavapiatti

Cucina indiana, africana, europea, asiatica, la macchina deve anche far fronte a vari tipi sporco, da quello più leggero a quello più ostinato, dal grasso all'amido e alle proteine.

Una lavastoviglie della serie UC vi offre la possibilità di regolare perfettamente il ciclo di lavaggio in modo da affrontare queste situazioni. Utilizzando tre programmi standard, la pressione dell'acqua, il tempo di contatto, la temperatura e la quantità di dosaggio dei prodotti chimici di lavaggio possono essere configurati singolarmente. Può essere installata liberamente in cucina o incassandola nel bancone.



Lavaposate

Come specialista del lavaggio di stoviglie, è ovvio che Winterhalter pensi anche a queste cose. Le nostre macchine sono la prova che una lavastoviglie può fare molto di più che fornire solo risultati di lavaggio perfetti.

Le lavaposate della serie UC ne sono un buon esempio: in combinazione con il sistema di osmosi inversa «AT Excellence-S» assicura che le posate non siano solo pulite dal punto di vista igienico, ma che siano anche scintillanti senza necessità di lucidatura manuale. Risparmiate tempo prezioso e denaro.



Bistro

Una tuttofare perchè lava bicchieri, piatti e posate in un unico ciclo di lavaggio e con un unico programma, garantendo pulizia e brillantezza.

Due ulteriori programmi consentono alla macchina di lavare anche bicchieri e piatti separatamente. Tutti i fattori chiave del processo di lavaggio sono adattati in modo ottimale alle stoviglie. La cosa bella è che, come ogni UC, si adatta allo spazio che avete a disposizione.



Sistema di lavaggio bottiglie

L'acqua nelle proprie bottiglie o caraffe riempite da un erogatore d'acqua. Sempre più ristoratori servono l'acqua in questo modo ai propri clienti. Winterhalter ha sviluppato la soluzione: con il cestello per bottiglie e un adattatore speciale, qualsiasi lavastoviglie della serie UC si trasforma in un sistema di lavaggio bottiglie.

Ogni ciclo di lavaggio consente di pulire con risultati perfettamente igienici otto bottiglie in meno di un minuto. Un ugello speciale irrori l'acqua direttamente nelle bottiglie: il risultato è la massima sicurezza igienica certificata ai sensi della norma DIN SPEC 10534. Il cestello per bottiglie è ideale per bottiglie e caraffe fino a 100 mm di diametro.



Sistema di lavaggio per bicchieri riutilizzabili

Il caffè da portare via acquistato al bar, in pasticceria o alla stazione di servizio. Fino ad ora il lavaggio di questi bicchieri nella macchina rappresentava un problema: si ribaltavano, si riempivano di acqua e non si asciugavano bene.

Winterhalter ha sviluppato una soluzione professionale: il sistema di lavaggio per bicchieri riutilizzabili di plastica. Affinché i bicchieri vengano lavati igienicamente in meno di due minuti, per una sicurezza a livello d'igiene ai sensi della norma DIN SPEC 10534. E al termine del ciclo di lavaggio sono talmente asciutti che potranno essere impilati l'uno sull'altro facendo così risparmiare spazio.



TABELLA RIEPILOGATIVA

Winterhalter Series UC-L

Manutenzione tutto compreso

Assicurazione RC

Rata mensile 450 €

Costo giornaliero 15 €

Contratto a partire da 36 mesi. Pagamento su Rid Bancario. Il noleggio diventa effettivo all'allineamento del 1° Rid.